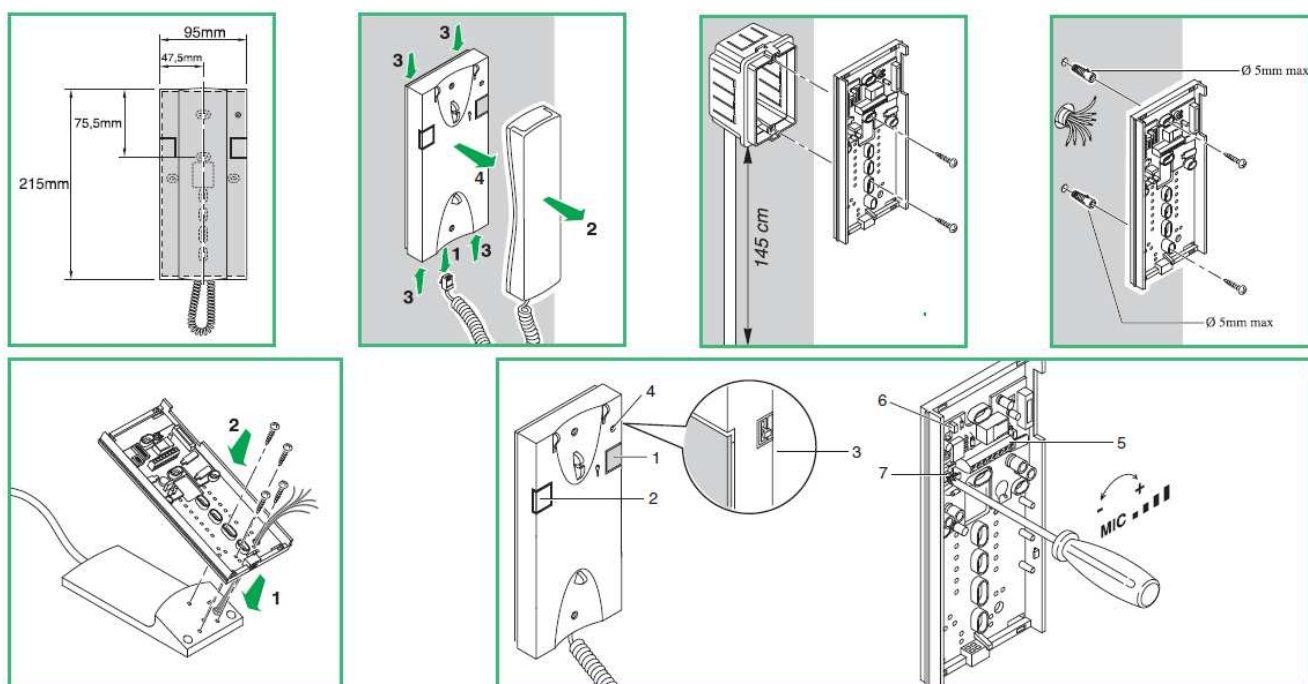



# STYLEKIT2 8270

## ZESTAW DOMOFONOWY 2-ŻYŁOWY DLA 1 UŻYTKOWNIKA

### 1. INSTALACJA UNIFONU

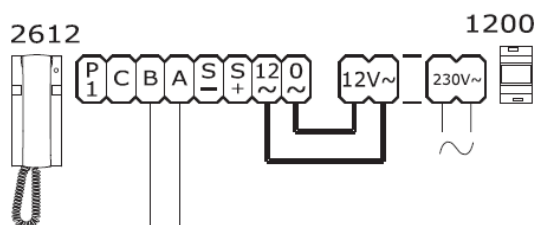


1. Przycisk  otwarcia drzwi
2. Przycisk 2, zwierny do dowolnego wykorzystania (wyprowadzenie na zaciskach P1 i C)
3. Trójpozycyjny przełącznik regulacji głośności dzwonka wywołania  
Pozycja górna – poziom głośny  
Pozycja środkowa – poziom cichy  
Pozycja dolna – funkcja prywatności (wyłączenie dzwonka wywołania)
4. Wskaźnik aktywnej funkcji prywatności
5. Zaciski połączeniowe  
**P1 C** styki wyjściowe przycisku P1 (NO, 24V/100mA)  
**A B** podłączenie komunikacyjne z panelu wejściowego  
**S- S+** wyjście do podłączenia oddalanej sygnalizacji wywołania  
**12~ 0~** wejście zasilające
6. Zworka **CV1** – należy usunąć w przypadku podłączenia dodatkowego unifonu (max 1 dodatkowy unifon)
7. Regulator głośności mikrofonu.

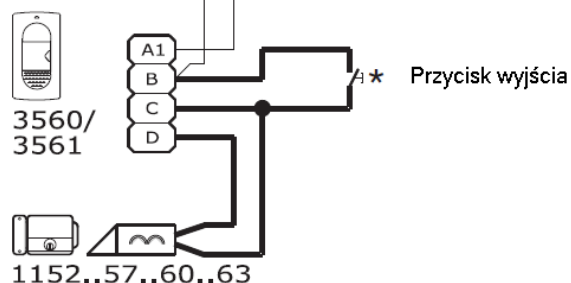
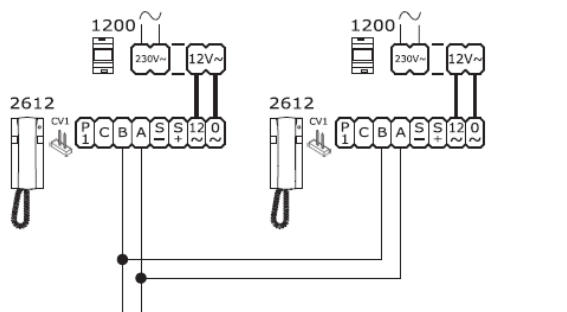
## 2. SCHEMATY POŁĄCZENIOWE ZESTAWU STYLEKIT 2 (Art. 8270)

### KA2/01S

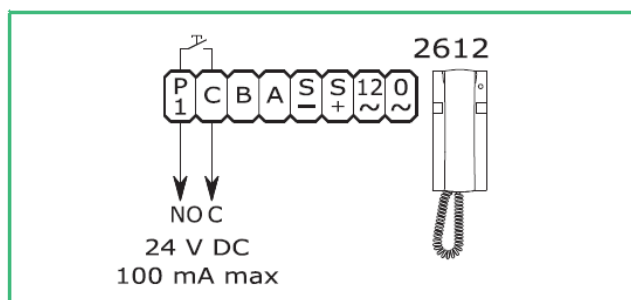
	—————	—————
50 m	10/10 mm	12/10 mm
	0,75 mm <sup>2</sup>	1 mm <sup>2</sup>
100 m	12/10 mm	
	1 mm <sup>2</sup>	
200 m	16/10 mm	
	2 mm <sup>2</sup>	



W przypadku dołączenia dodatkowego unifonu należy usunąć zaworkę CV1. Dodatkowy unifon musi zostać zasilony z odrębnego zasilacza 1200



#### KA2/A – wykorzystanie przycisku



#### KA2/B – podłączenie dodatkowego dzwonka

